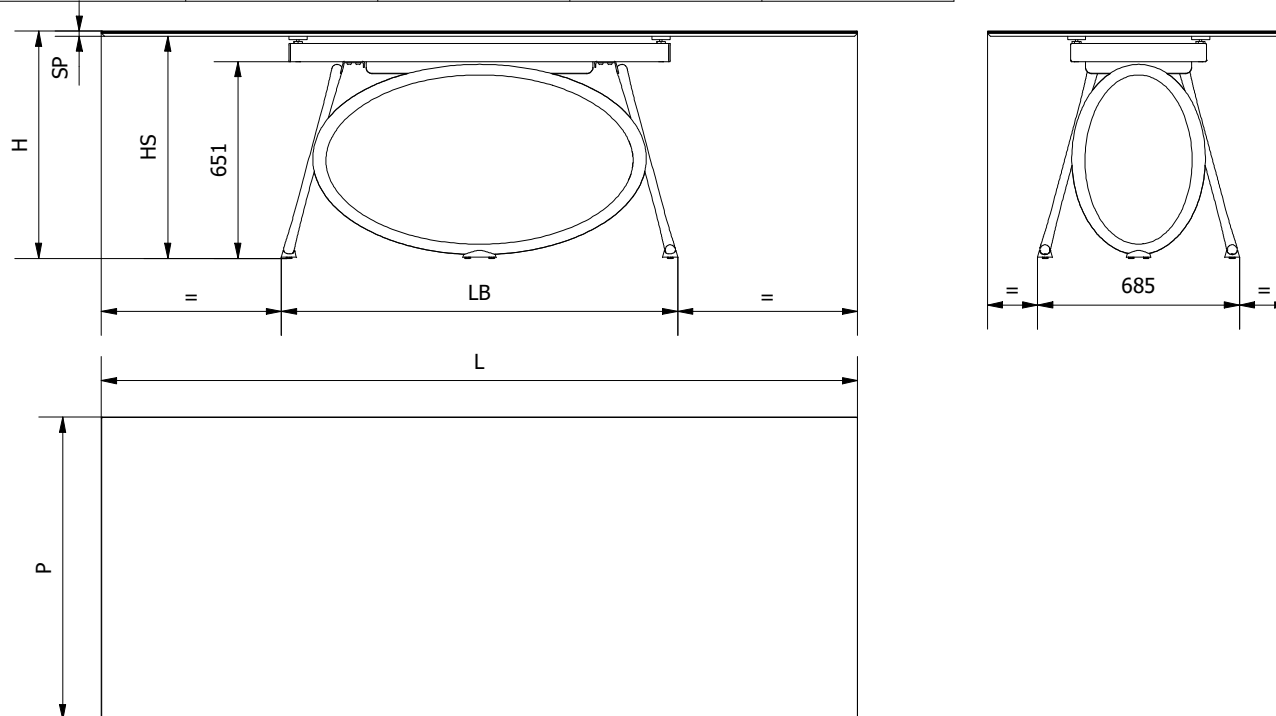


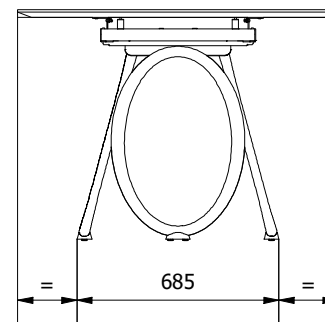
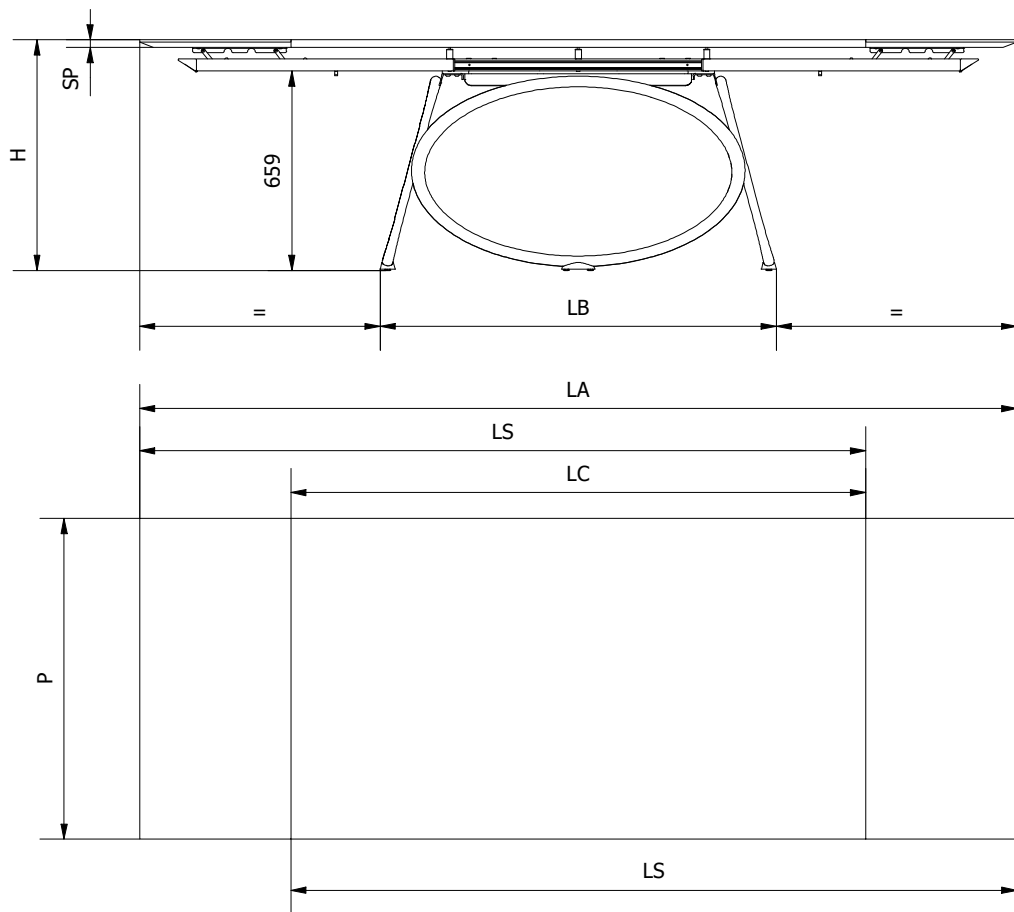
	53.54		53.55				
	SUPERCERAMICA	SUPERMARMO	IMPIALLACCIATO	MASSELLATO	MASSELLO	CRISTALLO	SUPERMARMO
L	2000	2000	2000	2000	2000	2000	2000
P	1000	1000	1060	1060	1060	1060	1060
LB	1125	1125	1125	1125	1125	1125	1125
SP	15	17	50	50	40	12	17
H	750	752	761	761	751	747	752
HS	735	735	711	711	711	735	735

	53.56		53.57				
	SUPERCERAMICA	SUPERMARMO	IMPIALLACCIATO	MASSELLATO	MASSELLO	CRISTALLO	SUPERMARMO
L	2500	2500	2500	2500	2500	2500	2500
P	1000	1000	1060	1060	1060	1060	1060
LB	1325	1325	1325	1325	1325	1325	1325
SP	15	17	50	50	40	12	17
H	750	752	761	761	751	747	752
HS	735	735	711	711	711	735	735



MODELLO: LOUIS	N.DIS.: T215_301	DISEGNATORE: S.Alessandroni	<b>BONTEMPI</b> CASA
ARTICOLO: 53.54 - 53.55 - 53.56 - 53.57	DATA: 23/03/2021	APPROVATO UFF. TECNICO	

		53.59				53.60		53.61	
		IMPIALLACCIATO	CRISTALLO	SUPERCERAMICA	SUPERMARMO	SUPERCERAMICA	SUPERMARMO	IMPIALLACCIATO	CRISTALLO
LA	lunghezza piani tavolo aperto	2400	2400	2400	2400	2900	2900	2900	2900
LS	lunghezza piani tavolo semiaperto (1 prolunga)	2000	2000	2000	2000	2400	2400	2400	2400
LC	lunghezza piano tavolo chiuso	1600	1600	1600	1600	1900	1900	1900	1900
LB	larghezza basamento	1125	1125	1125	1125	1325	1325	1325	1325
P	profondità piano	900	900	900	900	1000	1000	1060	1060
SP	spessore piano	25	12	11	13/14	11	13/14	25	12
H	altezza totale	763	763	762	765	762	765	763	763



MODELLO: LOUIS

N.DIS.: T215\_303

DISEGNATORE: S.Alessandroni

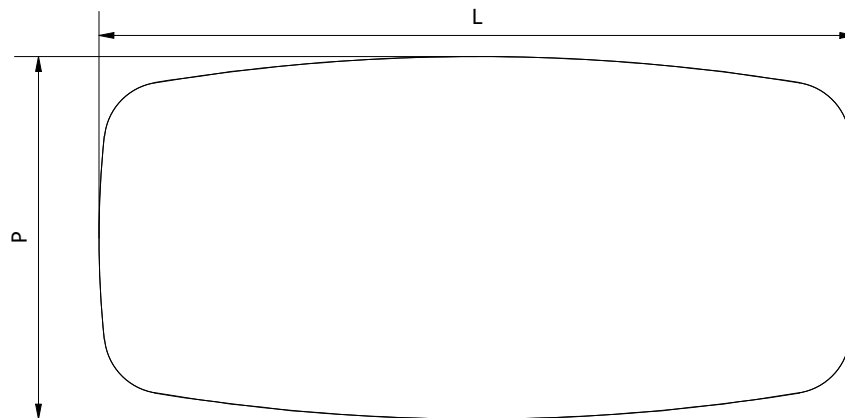
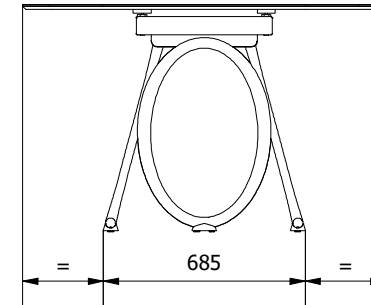
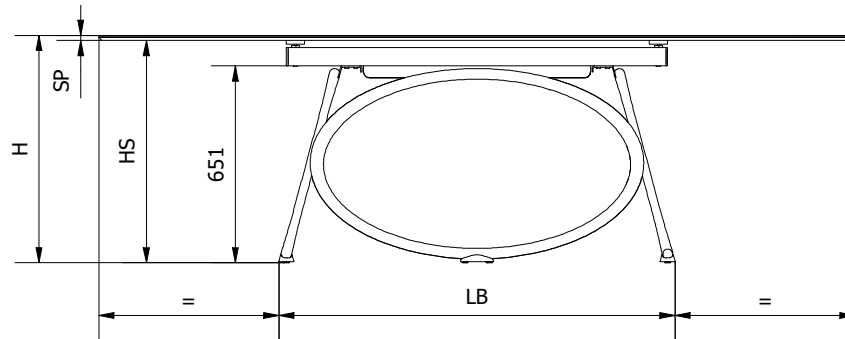
ARTICOLO: 53.59 - 53.60 - 53.61


DATA: 23/03/2021

APPROVATO UFF. TECNICO

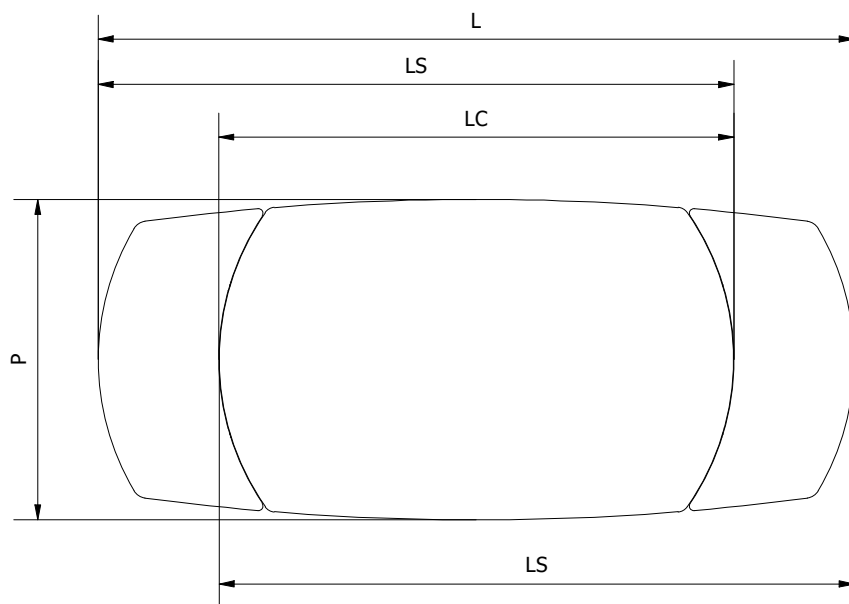
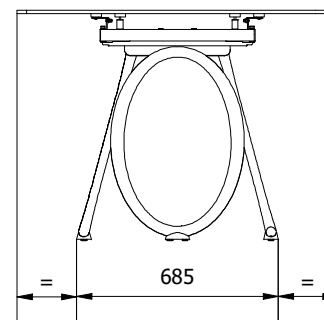
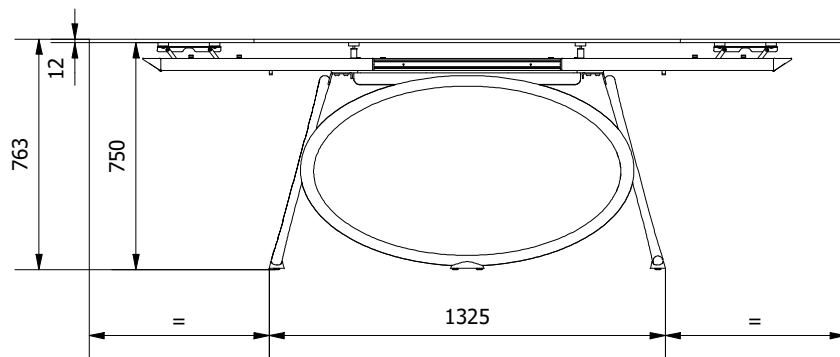
**BONTEMPI**  
CASA

	53.49		53.50		
	SUPERCERAMICA	SUPERMARMO	IMPIALLACCIATO	SUPERMARMO	SUPERCERAMICA
L	2000	2000	2500	2500	2500
P	1160	1160	1200	1200	1200
LB	1125	1125	1325	1325	1325
SP	15	17	31,5	17	17
H	750	752	753	752	752
HS	735	735	721	735	735



MODELLO: LOUIS	N.DIS.: T215_300	DISEGNATORE: S.Alessandroni	
ARTICOLO: 53.49 - 53.50	DATA: 23/03/2021	APPROVATO UFF. TECNICO	

		53.52	53.53
		CRISTALLO	CRISTALLO
L	lunghezza piani tavolo aperto	1700	2000
LS	lunghezza piani tavolo semiaperto (1 prolunga)	2100	2500
LC	lunghezza piano tavolo chiuso	2500	3000
P	profondità piano	1060	1060



MODELLO: LOUIS

N.DIS.: T215\_302

DISEGNATORE: S. Alessandroni

ARTICOLO: 53.52 - 53.53

DATA: 23/03/2021

APPROVATO UFF. TECNICO

**BONTEMPI**  
CASA