

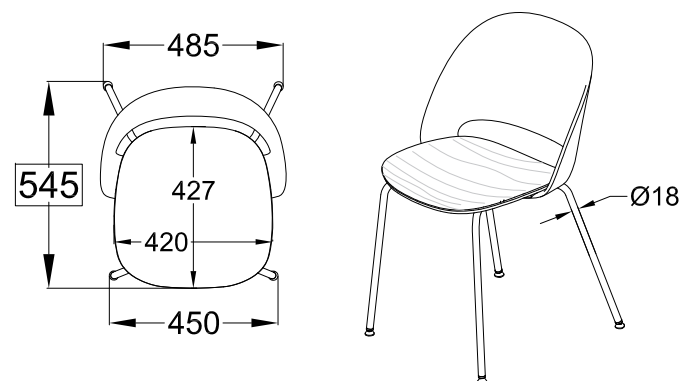
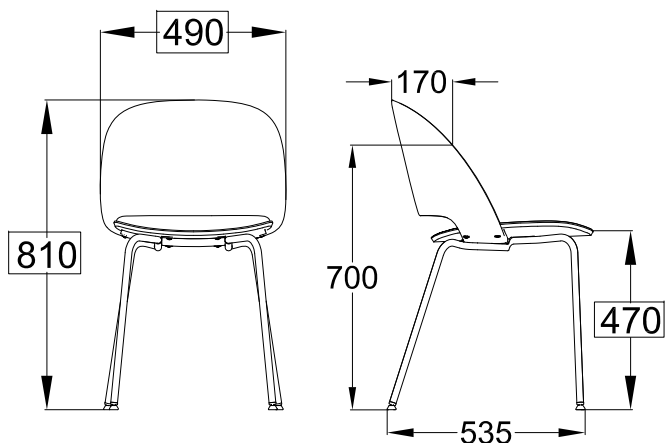
Modello: **POLO strutt.acciaio/sez.tonda**

34.64-34.64R

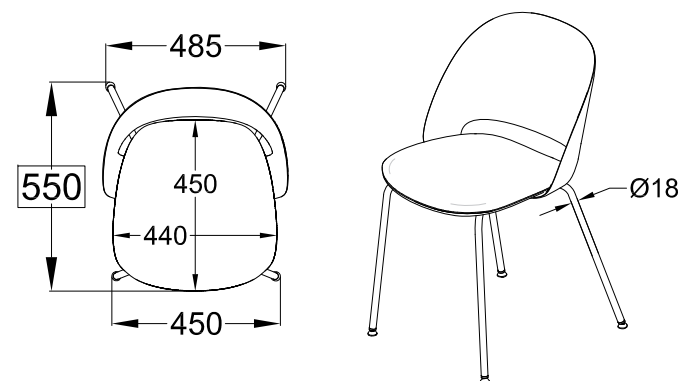
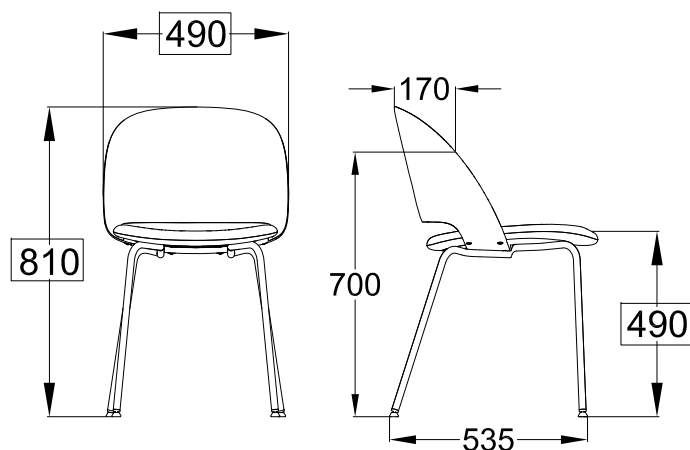
BONTEMPI
CASA

by **ellita living**

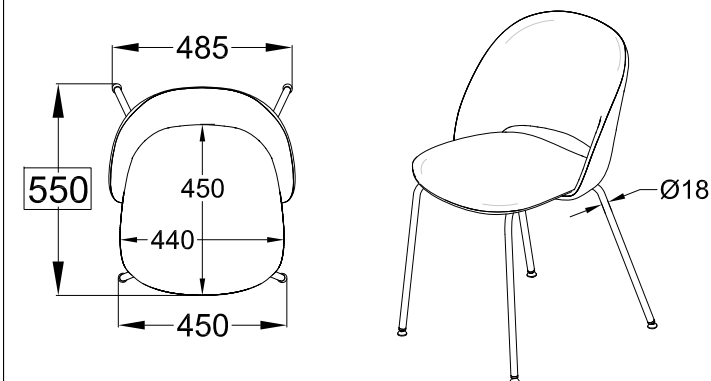
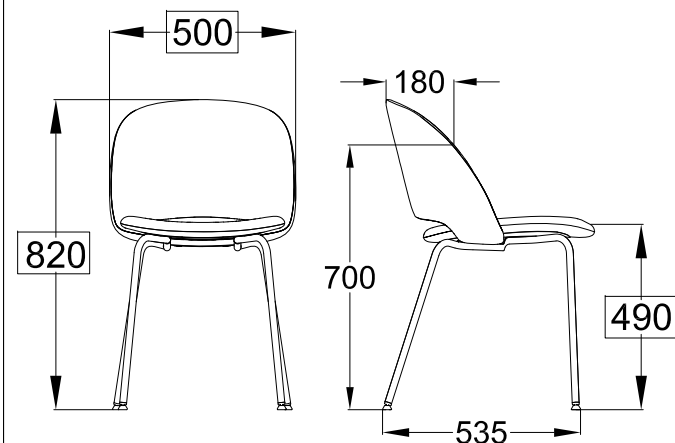
schienale polipropilene/
seduta impiallacciata



schienale polipropilene/
seduta rivestita



schienale e seduta rivestiti



le misure sono espresse in mm

N° Disegno: S279_300

Data: 05/03/2020

Disegnato: Carpineti E.

Descrizione: Scheda tecnica Polo struttura acciaio sezione tonda

Approvato: Uff. Tecnico

Rev.:

Data:

Modifica:

BONTEMPI
CASA