

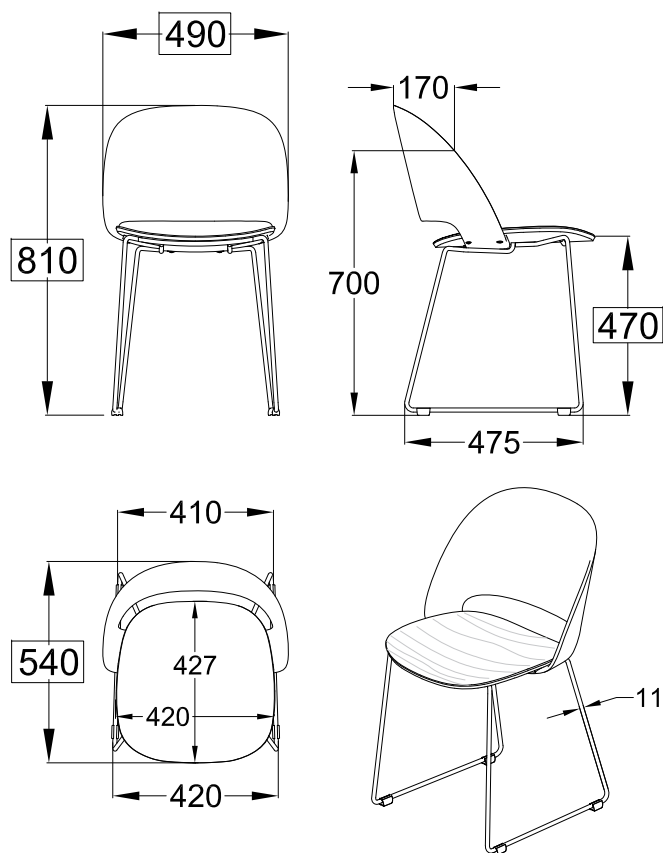
Modello: **POLO strutt.acciaio/tondino**

34.66-34.66R

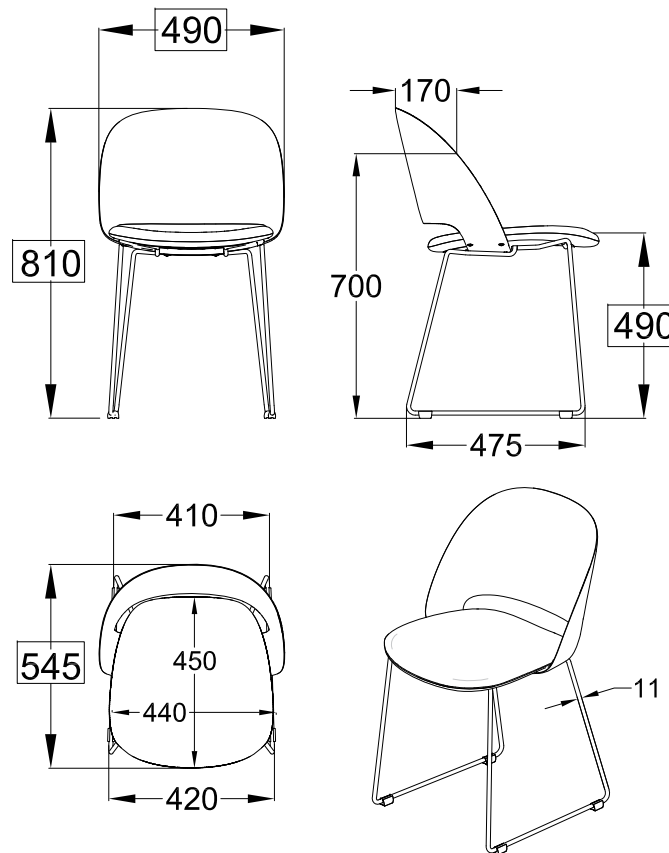
**BONTEMPI**  
CASA

by **ellita living**

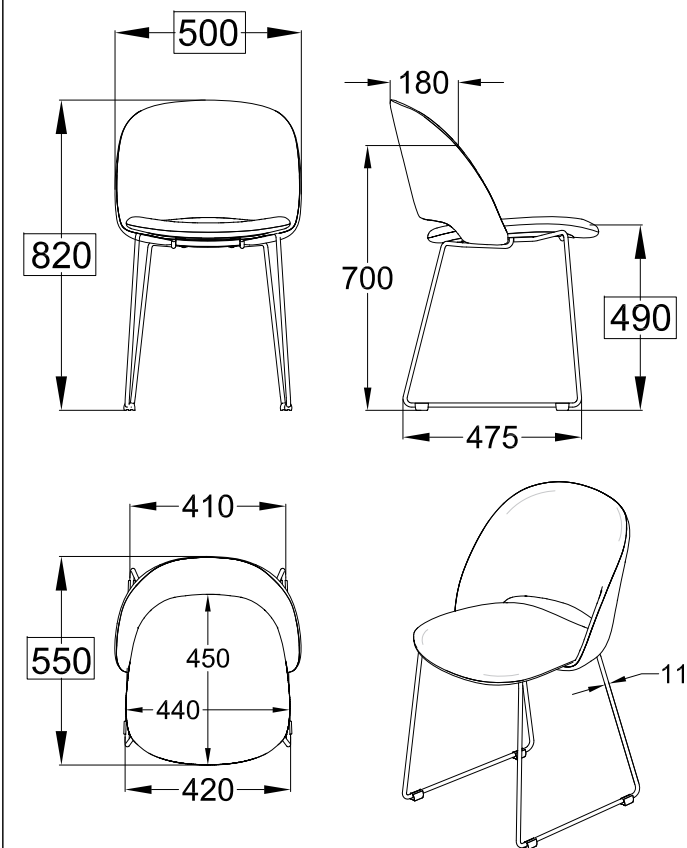
schienale polipropilene/  
seduta impiallacciata



schienale polipropilene/  
seduta rivestita



schienale e seduta rivestiti



le misure sono espresse in mm

N° Disegno: S279\_300

Data: 05/03/2020

Disegnato: Carpineti E.

Descrizione: Scheda tecnica Polo struttura acciaio tondino

Approvato: Uff. Tecnico

Rev.:

Data:

Modifica:

**BONTEMPI**  
CASA